

ES

Enchufar el conector de arnés para conectar la corriente temporalmente, subir o bajar la luna para descubrir los topes de pinza en las posiciones y fijar la luna a las pinzas des elevalunas. Subir y bajar la luna sin llegar a las posiciones límites para asegurarse de que el desplazamiento sea correcto.

Step 4

EN

To recover the automatic functions on the replacement part, turn the ignition on, push the button to open completely the window and maintain it for 5 seconds after the window is open. Then push the button to close completely the window and maintain it for 5 seconds after the window is closed. Now check that the automatic functions are working again.

FR

Pour récupérer les fonctions automatiques sur la pièce de remplacement, mettre le contact, appuyer sur le bouton pour ouvrir complètement la vitre et le maintenir 5 secondes après l'ouverture de la vitre. Appuyer ensuite sur le bouton pour fermer complètement la vitre. Vérifier maintenant que les fonctions automatiques aient à nouveau le comportement prévu.

DE

Zur Aktivierung der automatischen Funktionen am Ersatz-Fensterheber die Zündung einschalten, die Taste zum Öffnen des Fensters bedienen und nach dem vollständigen Öffnen des Fensters fünf Sekunden lang gedrückt halten. Danach die Taste zum Schließen des Fensters bedienen und nach dem vollständigen Schließen des Fensters fünf Sekunden lang gedrückt halten. Sodann prüfen, ob die automatischen Funktionen aktiviert sind.

IT

Per ripristinare le funzioni automatiche sul ricambio, accendere il motore, premere il pulsante per aprire completamente il finestrino e, una volta aperto, mantenere premuto il pulsante per 5 secondi. Quindi premere il pulsante per chiudere completamente il finestrino e, una volta chiuso, mantenere il pulsante premuto per 5 secondi. A questo punto, verificare il corretto ripristino delle funzioni automatiche.

ES

Para restablecer las funciones automáticas en la pieza de recambio, encender el vehículo, pulsar el botón para abrir completamente la ventanilla y mantener la presión 5 segundos después de la apertura. Pulsar el botón para cerrar completamente la ventanilla y mantener la presión 5 segundos después del cierre. Por último, verificar que las funciones automáticas marchen de nuevo.

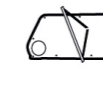
© 2017 Valeo Service - Property of Valeo Service - Duplication prohibited - Valeo Service - S.A.S. au capital de 12 900 000 - RCS Bobigny 306 486 408

Window regulator fitting instructions

Instructions de montage des lève-vitres / Montageanleitung Fensterheber

Istruzioni di montaggio degli alzacristalli / Instrucciones de montaje elevalunas

Valeo ref.: 851543 - 851542



For: / Pour : / Für: / Per: / Para: Volkswagen Bora - 01/99 -> 10/03
Volkswagen Golf - 01/99 -> 10/03

> Recommended tools

Outils recommandés / Empfohlenes Werkzeug / Attrezzi raccomandati / Herramientas recomendadas



Safety glasses
Lunettes de sécurité
Sicherheitsbrille
Occhiali di sicurezza
Gafas de seguridad



Safety gloves
Gants en plastique
Sicherheitshandschuhe
Guanti di sicurezza
Guantes de seguridad



Tape
Ruban de masquage pour peinture
Maler-Klebeband
Nastro
Cinta de pintar



Plastic pry tool
Lever en plastique
Kunststoff-Hebelwerkzeug
Strumento di leva in plastica
Palanca de plástico



Hex key
Clé Allen
Inbusschlüssel
Chiave esagonale
Llave hexagonal



Socket wrench and sockets
Clé à douille et douilles
Steckschlüssel und Einsätze
Chiave a bussola e bussole
Llave tubular y boquillas



Flat screwdriver
Tournevis plat
Flacher Schraubendreher
Cacciavite a taglio
Destornillador plano



Drilling tool and drills
Perceuse et forets
Bohrmaschine und Bohrer
Trapano e punte
Taladradora y brocas



Razor knife
Cutter
Tepfichmesser
Coltello a rasoio
Cúter



Phillips screwdriver
Tournevis cruciforme
Phillips-Schraubendreher
Cacciavite Phillips
Destornillador Phillips



U shaped screwdriver
Tournevis à pointe en U
U Schraubendreher
Cacciavite a forcilla
Destornillador en U



Magnet
Aimant
Magnet
Magnete
Imán

> Original window regulator

Lève-vitre d'origine / Original-Fensterheber
Alzacristalli originale / Elevalunas original



> Replacement window regulator

Lève-vitre de remplacement / Ersatz-Fensterheber
Alzacristalli di ricambio / Elevalunas de recambio



> Kit content

Contenu du kit / Inhalt des Sets
Contenido del kit / Contenido del kit

Important Note importante / Wichtiger Hinweis / Avviso importante / Nota importante

EN These fitting instructions are designed for professional mechanics only. If you need to repair your own vehicle, Valeo recommends that you look for a professional. Valeo is not contractually bound by any information provided in these fitting instructions.

FR Les présentes instructions de montage ne sont destinées qu'aux mécaniciens professionnels. Si votre véhicule nécessite une réparation, Valeo recommande de recourir à un professionnel. Valeo ne saurait être engagé contractuellement par quoi que ce soit dans ces instructions de montage.

DE Diese Montageanweisung ist ausschließlich für qualifizierte Mechaniker bestimmt. Wenn ihr Fahrzeug repariert werden muss, empfiehlt Ihnen Valeo, sich an Fachleute zu wenden. Valeo geht für die Informationen, die in dieser Montageanweisung enthalten sind, keine vertragliche Verpflichtung ein.

IT Queste istruzioni di montaggio sono destinate esclusivamente a meccanici professionali. Se il vostro veicolo richiede riparazioni, Valeo vi raccomanda di rivolgervi a uno specialista. Valeo non è contrattualmente vincolato dalle informazioni fornite in queste istruzioni di montaggio.

ES Las presentes instrucciones de montaje están destinadas exclusivamente a los mecánicos profesionales. Si su vehículo necesita ser reparado, Valeo recomienda recurrir a un profesional. Valeo no tiene ninguna responsabilidad contractual derivada de la información contenida en estas instrucciones.

valeo added

www.valeoservice.com

Valeo Service
70, rue Pleyel - 93285 Saint-Denis cedex - France
Tél. : +33 (0)1 49 45 32 32



SMART TECHNOLOGY FOR SMARTER CARS



> Step-by-step fitting instructions

Instructions de montage pas à pas / Schritt-für-Schritt-Montageanweisung / Istruzioni di montaggio passo a passo / Instrucciones de montaje paso a paso

General indications

Recommandations générales / Allgemeine Empfehlungen
Raccomandazioni generali / Recomendaciones generales

EN

- Use a plastic pry tool rather than a screwdriver to remove the door panel.
- Use a magnetic wrench and screwdriver to loosen or tighten the screws, nuts or bolts.
- Use painter's tape to secure the window. It can be removed easily without leaving any residue or damaging the surface.

FR

- Utiliser un levier en plastique plutôt qu'un tournevis pour déposer le panneau de porte.
- Utiliser une clé et un tournevis magnétiques pour serrer ou desserrer les vis et écrous.
- Utiliser du ruban de masquage de peinture pour maintenir la vitre. Il se retire facilement sans laisser de trace ni endommager les surfaces.

DE

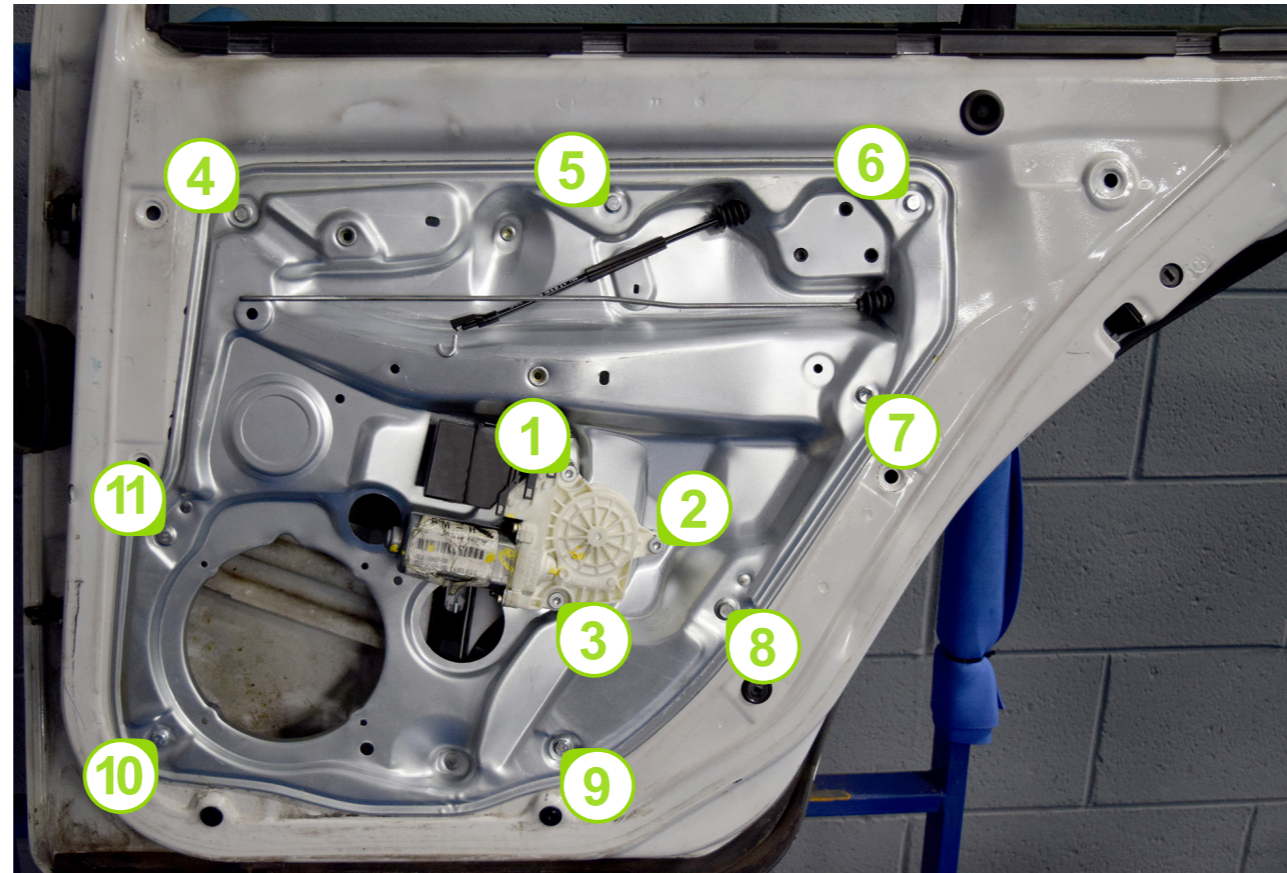
- Bitte anstatt eines Schraubendrehers vorzugsweise Kunststoff-Hebelwerkzeug zur Entfernung der Türverkleidung verwenden.
- Zum Lösen oder Festdrehen der Schrauben, Muttern oder Bolzen bitte Magnet-Schraubenschlüssel und -dreher verwenden.
- Zur Sicherung des Fenster Maler-Klebeband verwenden. Das Klebeband lässt sich leicht entfernen, ohne Spuren zu hinterlassen und die Oberfläche zu beschädigen.

IT

- Utilizzare uno strumento di leva in plastica piuttosto che un cacciavite per rimuovere il pannello della portiera.
- Utilizzare chiave e cacciavite magnetici per allentare o serrare le viti, i dadi o i bulloni.
- Utilizzare un nastro da carrozziere per assicurare il vetro. Potrà essere rimosso facilmente senza danneggiare la superficie né lasciare tracce.

ES

- Usar una palanca de plástico y no destornillador para retirar el panel de la puerta.
- Usar una llave y un destornillador magnéticos para ajustar tornillos, tuercas o pernos.
- Usar cinta de carroceros para asegurar la ventanilla, pues se puede retirar sin dejar residuos o dañar la superficie.



Step 1

EN

Disassemble the door panel. Gently unhook the wiring from the components inside the door. Raise or lower the window glass to expose the window regulator clip tabs. Release the window regulator clips, lift the window glass into the up position and secure the glass in place. Unplug the harness plug from the motor. Withdraw the screws 1, 2 and 3 to remove the motor on the old window regulator. Release the screws 4, 5, 6, 7, 8, 9, 10 and 11 to remove the panel assembly from the door.

FR

Déposer le panneau de porte. Débrancher avec précaution les câblages des composants à l'intérieur de la porte. Monter ou descendre la vitre pour accéder aux languettes de l'agrafe de lève-vitre. Libérer les agrafes du lève-vitre puis monter la vitre en position haute et la fixer. Débrancher la fiche du faisceau moteur. Déposer le moteur de l'ancien lève-vitre en retirant les vis 1, 2 et 3. Retirer les vis 4, 5, 6, 7, 8, 9, 10 et 11 pour déposer le panneau de lève-vitre complet de la porte.

DE

Die Türverkleidung abbaue. Vorsichtig die Drähte von den Bauteilen in der Tür lösen. Die Fensterscheibe nach oben oder unten fahren, um die Clip-Laschen der Fensterheber zugänglich zu machen. Die Fensterheber-Clip lösen, die Fensterscheibe in die oberste Stellung fahren und die Scheibe sichern. Die Steckverbindung des Motors herausziehen. Entfernen 1,2 und 3 um die alten Fensterheber. Lösen die Bolzen 4, 5, 6, 7, 8, 9, 10 und 11 um die Grundträger-Baugruppe von der Tür abzunehmen.

IT

Smontare il pannello porta. Staccare delicatamente i fili elettrici dai componenti all'interno della portiera. Alzare o abbassare il finestrino facendo in modo che i bulloni del perno di sostegno alzacristalli siano ben visibili. Liberare il perno di sostegno dell'alzacristalli, sollevare il vetro del finestrino e bloccarlo. Staccare lo spinotto dal motorino. Rimuovere il motorino dal vecchio alzacristalli nelle posizioni 1, 2 e 3. Rimuovere le viti 4, 5, 6, 7, 8, 9, 10 e 11 per smontare il gruppo pannello alzacristalli della portiera.

ES

Retirar el panel de la puerta. Desenganchar con cuidado el cableado de los componentes interiores de la puerta. Subir o bajar la luna para descubrir los topes de pinza. Aflojar el tope de pinza del elevavinas, subir la luna hasta arriba y fijarla en su posición. Desenchufar el conector de arnés del motor. Retirar los tornillos 1, 2 y 3 para sacar el motor del elevavinas viejo. Aflojar los tornillos 4, 5, 6, 7, 8, 9, 10 y 11 para retirar el conjunto del panel de la puerta.

Step 2

EN

Install the motor in the replacement panel in positions 1, 2 and 3 being careful to maintain the cable in the drum. Install the new panel assembly in the door and secure the bolts in 4, 5, 6, 7, 8, 9, 10 and 11.

FR

Poser le moteur sur le panneau de remplacement aux repères 1, 2 et 3 en prenant garde à conserver le câble dans le tambour. Installer le nouvel ensemble panneau complet de lève-vitre dans la porte et le serrer aux repères 4, 5, 6, 7, 8, 9, 10, et 11.

DE

Den Motor in den Ersatz-Fensterheber einsetzen (Positionen 1, 2 und 3); dabei darauf achten, dass das Kabel in der Trommel bleibt. Einsetzen die Grundträger-Baugruppe in die Tür und die Bolzen 4, 5, 6, 7, 8, 9, 10 und 11 sichern.

IT

Montare il motorino sul pannello di ricambio nelle posizioni 1, 2 e 3 facendo attenzione a mantenere il cavo all'interno del tamburo. Installare il nuovo gruppo pannello con alzacristalli nella portiera e serrare i bulloni nelle posizioni 4, 5, 6, 7, 8, 9, 10 e 11.

ES

Instalar el motor en el panel nuevo en las posiciones 1, 2 y 3 teniendo cuidado de mantener el cable en el tambor. Instalar el conjunto del elevavinas en la puerta y apretar los pernos 4, 5, 6, 7, 8, 9, 10 y 11.

Step 3

EN

Plug in the harness plug to connect the power supply temporarily, then raise or lower the window regulator clips and attach the window glass to the window regulator clips. Run the window up and down without reaching the travel limits to ensure that it moves freely.

FR

Brancher temporairement la fiche du faisceau d'alimentation, puis actionner le mécanisme vers le haut ou vers le bas pour accéder au vis d'agrafe de lève-vitre et fixer la vitre aux agrafes. Actionner le lève-vitre vers le haut et vers le bas sans atteindre les butées pour vérifier que le déplacement s'effectue sans difficultés.

DE

Vorübergehend die elektrische Steckverbindung anschließen und den Fensterheber nach oben oder unten fahren, um die Fensterheber-Clips und die Fensterscheibe an den Fensterheber-Clips befestigen. Das Fenster bis kurz vor den Endlagen nach oben und unten fahren um sicherzustellen, dass es sich reibungslos bewegt.

IT

Inserire lo spinotto per collegare temporaneamente l'alimentazione, quindi alzare o abbassare il vetro facendo in modo che i bulloni dei perni di sostegno del vetro siano ben visibili, quindi fissare il vetro sui perni di sostegno dell'alzacristalli. Alzare e abbassare il vetro senza raggiungere il finecorsa per assicurarsi che scorra correttamente.

